

Kvalita bez kompromisov

LIEBHERR

Chladienie a zmrazovanie



10 rokov
záruka od výrobcu

2⁺³ Roky
Záruka

Jedinečné vybavenie



BioFresh

Pri teplote tesne nad 0 °C a ideálnej vlhkosti vzduchu si zachováva ovocie a zelenina, mäso a mliečne výrobky svoje zdravé vitamíny, svoju delikátnu arómu a chutný vzhľad oveľa dlhšie ako v bežnej chladiacej časti.



EasyFresh

Garantom maximálnej čerstvosti vo vašej domácnosti je náš priečinok EasyFresh. Nezáleží, či máte nebalené ovocie, zeleninu alebo šťavy: tu optimálne uskladníte všetko. Prostredníctvom potravín sa vďaka hermetickému uzavretiu zvýši vlhkosť vzduchu v priečinku. Takto zostanú potraviny dlho čerstvé.



DuoCooling

DuoCooling vďaka dvom úplne oddeleným chladiacim okruhom zaručuje, že medzi chladiacou a mraziacou časťou nedochádza k prúdeniu vzduchu. Potraviny nevyschnú a tiež nedochádza k prenosu pachov. A to znamená: Menej vyhadzovania, menej nakupovania, ale väčšia úspora a pohoda.



NoFrost

Keď otvoríte svoj mraziaci priečinok, chcete vidieť zmrazené potraviny – ale určite žiadny ľad a námrazu. NoFrost chráni mraziaci priestor pred neželanou tvorbou námrazy, ktorá spotrebúva veľa energie a a môže byť drahá. NoFrost znamená: Už žiadne namáhavé a časovo náročné odmrazovanie mraziaceho priečinku, viac času na iné veci – a úspora peňazí.



GlassLine

Celkový dojem vysokej kvality dopĺňa ušľachtilý GlassLine z bezpečnostného satinovaneho skla SafetyGlass. Elegantné úložné sklenené plochy GlassLine sú veľmi odolné proti rozbitiu i poškriabaniu a sú ľahko čistiteľné. Vysokoakostné ochranné nerezové lišty dopĺňujú celkový harmonický vzhľad. Obzvlášť flexibilné využitie ponúkajú sklenené odkladacie plochy, ktoré sú delené a podsúvatelné.



LED

Pre rýchly prehľad v chladničke: Vďaka obojstrannému bočnému LED osvetleniu máte vždy prehľad o potravinách. LED svetlá sú umiestnené tak, že vašu chladničku osvetlia aj s vloženými potravinami. A keďže LED svetlá sú integrovane zapustené v bočných stenách, cenný vnútorný objem zostane kompletne zachovaný.

IKGBNS 51Vd23

Plus

Pohyblivé uchytenie dverí / integrovateľný spotrebič pre zabudovanie

Energetická trieda:	D <small>A B C D E F G</small>
Spotreba energie za rok / 24 hod:	207 / 0,567 kWh
Celkový objem ² :	244 l
Objem:	Chladnička: 103,3 l / Časť BioFresh: 70,9 l / Mraziaca časť: 70,0 l
Hlučnosť / Trieda hluč:	34 dB(A) / B SuperSilent
Klimatická trieda:	SN-ST (+10 °C až +38 °C)
Vnútorné rozmery v cm (V×Š×H):	177,2 - 178,8 / 56 - 57 / min. 55,0

Bio Fresh	Duo Cooling	No Frost	Super Cool	Super Frost	Super Silent	Touch-Display	Vario Space	Smart Device ready
-----------	-------------	----------	------------	-------------	--------------	---------------	-------------	--------------------

Ovládacie prvky

- Monochromatický LC displej, dotyková elektronika
- Digitálny ukazovateľ teploty pre chladiacu a mraziacu časť
- SmartDeviceBox: voliteľné príslušenstvo
- Výstražný signál v prípade poruchy: vizuálny a akustický
- Alarm dverí vizuálny a akustický

Mraziaca časť ********

- Celkom 3 rôzne objemné boxy, VarioSpace
- Miska na ľadové kocky
- Skladovacia doba pri výpadku prúdu: 9 h
- Zmrazovacia kapacita za 24 hodín: 6 kg
- Úložná polica z bezpečnostného skla

Výhody vybavenia

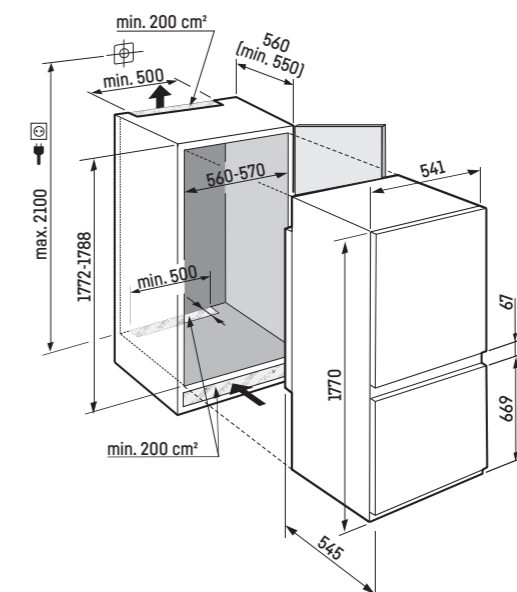
- Výškovo nastaviteľné predné nohy
- Možnosť zmeny smeru otvárania dverí
- Vymeniteľné tesnenie dverí

cena s DPH: 1.299 €

Chladnička s BioFresh boxami

- PowerCooling s FreshAir filtrom s aktívnym uhlím
- Plastové dverové poličky s posuvným fixátorom fľaš, zásobník na vajcia, FlexCube
- 3 GlassLine odkladacie police, z toho 1 je delená
- Integrovaný odkladací priestor na fľaše
- LED stropné osvetlenie
- 2 BioFresh boxy s čiastočným rozšírením na teleskopických koľajničkách, 1 Fruit & Vegetable-Safe, 1 Meat & Dairy-Safe

↑
178
↓



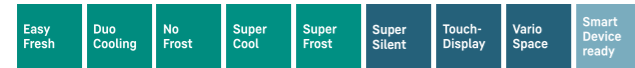
² Podľa nariadenia EÚ 2019/2016 zobrazujeme celkový objem ako celé číslo (zaokrúhlené) a objem mraziacich oddelení a oddelení na udržiavanie čerstvosti s jedným desiatinným miestom po čiarku. Kompletné spektrum tried účinnosti nájdete na zadnej strane. Podľa (EÚ) 2017/1369 6a.

IKGNS 51Vd03

Pure

Pohyblivé uchytenie dverí / integrovateľný spotrebič pre zabudovanie

Energetická trieda:	D <small>A B C D E</small>
Spotreba energie za rok / 24 hod:	181 / 0,495 kWh
Celkový objem ² :	253 l
Objem:	Chladnička: 183,3 l / Mraziaca časť: 70,0 l
Hlučnosť / Trieda hluku:	34 dB(A) / B SuperSilent
Klimatická trieda:	SN-T (+10 °C až +43 °C)
Vnútorné rozmery v cm (V×Š×H):	177,2 - 178,8 / 56 - 57 / min. 55,0



Ovládacie prvky

- Monochromatický LC displej, dotyková elektronika
- Digitálny ukazovateľ teploty pre chladniacu a mraziacu časť
- SmartDeviceBox: voliteľné príslušenstvo
- Výstražný signál v prípade poruchy: vizuálny a akustický
- Alarm dverí vizuálny a akustický

Mraziaca časť ********

- Celkom 3 rôzne objemné boxy, VarioSpace
- Skladovacia doba pri výpadku prúdu: 9 h
- Zmrazovacia kapacita za 24 hodín: 6 kg
- Úložná policia z bezpečnostného skla

Výhody vybavenia

- Výškovo nastaviteľné predné nohy
- Možnosť zmeny smeru otvárania dverí
- Vymeniteľné tesnenie dverí

cena s DPH: 949 €

Chladniaca časť

- PowerCooling s FreshAir filtrom s aktívnym uhlím
- Plastové dverové poličky s posuvným fixátorom fľaš, zásobník na vajcia
- 4 GlassLine odkladacie police
- LED stropné osvetlenie
- 1 EasyFresh-Safe na kolajniciach



Akčný

IKGS 51Ve03

Pure

Pohyblivé uchytenie dverí / integrovateľný spotrebič pre zabudovanie

Energetická trieda:	E <small>A B C D E</small>
Spotreba energie za rok / 24 hod:	228 / 0,624 kWh
Celkový objem ² :	264 l
Objem:	Chladnička: 183,3 l / Mraziaca časť: 81,0 l
Hlučnosť / Trieda hluku:	34 dB(A) / B SuperSilent
Klimatická trieda:	SN-T (+10 °C až +43 °C)
Vnútorné rozmery v cm (V×Š×H):	177,2 - 178,8 / 56 - 57 / min. 55,0



Ovládacie prvky

- Monochromatický LC displej, dotyková elektronika
- Digitálny ukazovateľ teploty pre chladniacu a mraziacu časť
- SmartDeviceBox: voliteľné príslušenstvo
- Výstražný signál v prípade poruchy: vizuálny a akustický
- Alarm dverí vizuálny a akustický

Mraziaca časť ********

- Celkom 3 rôzne objemné boxy, VarioSpace
- Skladovacia doba pri výpadku prúdu: 11 h
- Zmrazovacia kapacita za 24 hodín: 6 kg
- Úložná policia z bezpečnostného skla

Výhody vybavenia

- Výškovo nastaviteľné predné nohy
- Možnosť zmeny smeru otvárania dverí
- Vymeniteľné tesnenie dverí

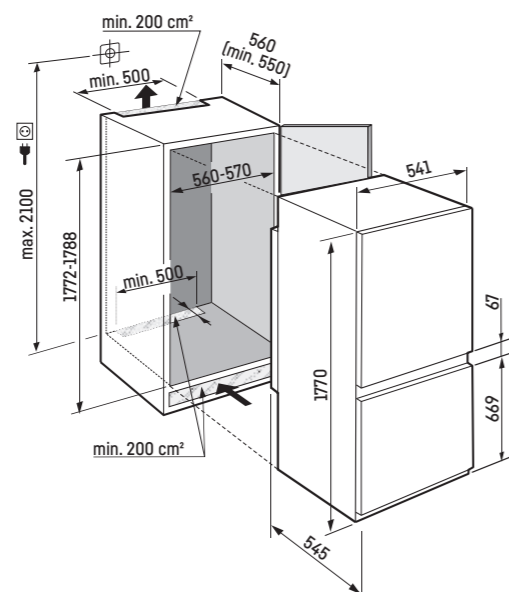
cena s DPH: 899 €

Chladniaca časť

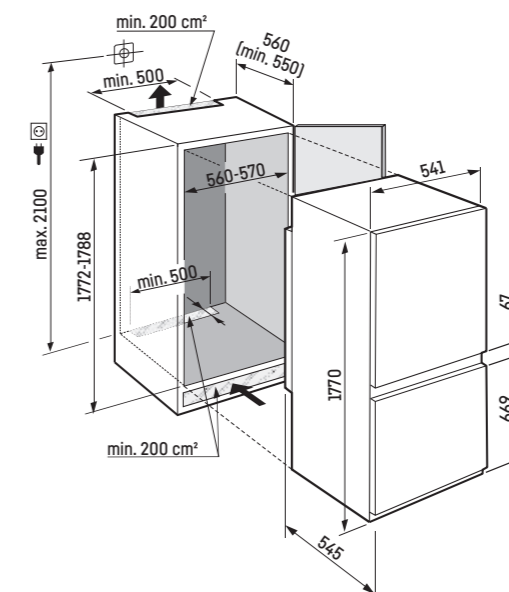
- PowerCooling s FreshAir filtrom s aktívnym uhlím
- Plastové dverové poličky s posuvným fixátorom fľaš, zásobník na vajcia
- 4 GlassLine odkladacie police
- LED stropné osvetlenie
- 1 EasyFresh-Safe na kolajniciach



Akčný



² Podľa nariadenia EÚ 2019/2016 zobrazujeme celkový objem ako celé číslo (zaokrúhlené) a objem mraziacich oddelení a oddelení na udržiavanie čerstvosti s jedným desatinným miestom po čiarku.



Kompletné spektrum tried účinnosti nájdete na zadnej strane. Podľa (EU) 2017/1369 6a.



CNbdc 573i

Plus



← 60 →

Energetická trieda:	C
Spotreba energie za rok / 24 hod:	162 / 0,443 kWh¹
Celkový objem ² :	371 l
Objem:	Chladnička: 267,9 l / Mraziaca časť: 103,0 l
Hlučnosť / Trieda hluku:	35 dB(A) / B SuperSilent
Klimatická trieda:	SN-T (+10 °C až +43 °C)
Dvere / bočné steny:	BlackSteel / Čierna
Vonkajšie rozmery v cm (V×Š×H):	201,5 / 59,7 / 67,5¹

Easy Fresh	Duo Cooling	No Frost	Super Cool	Super Frost	Easy Twist Ice	Super Silent	Touch & Swipe-Display	Vario Space
------------	-------------	----------	------------	-------------	----------------	--------------	-----------------------	-------------

Smart Device

Ovládacie prvky

- 2,4" farebný TFT displej vo dverách, Touch & Swipe
- Digitálny ukazovateľ teploty pre chladniacu a mraziacu časť
- SmartDeviceBox: zahrnutý
- Výstražný signál v prípade poruchy: vizuálny a akustický
- Alarm dverí vizuálny a akustický

Chladiaca časť

- PowerCooling s FreshAir filtrom s aktívnym uhlím
- Plastové dverové poličky s posuvným fixátorom fliaš, zásobník na vajcia, FlexCube
- 5 GlassLine odkladacích políc, z toho 1 je delená
- VarioSafe
- Polica na fľaše
- LED stropné osvetlenie
- 1 EasyFresh-Safe na koľajniciach

Mraziaca časť

- Celkom 3 rôzne objemné boxy, VarioSpace
- Skladovacia doba pri výpadku prúdu: 20 h
- Zmrazovacia kapacita za 24 hodín: 10 kg
- Úložná polica z bezpečnostného skla

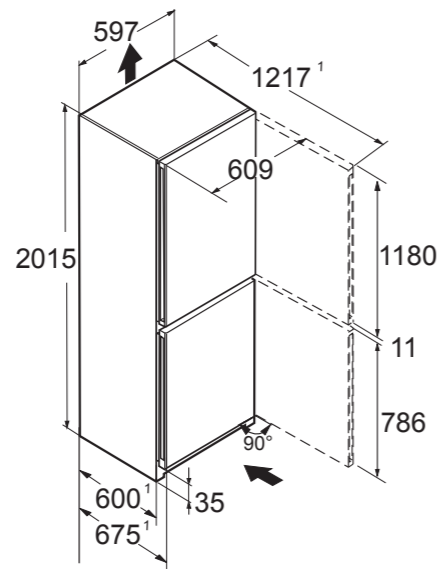
Výhody vybavenia

- Vertikálne integrované madlo
- Transportné madlá predné aj zadné, transportné kolieska vzađu
- Výškovo nastaviteľné predné nohy
- Možnosť zmeny smeru otvárania dverí
- Vymeniteľné tesnenie dverí

cena s DPH: 999 €



výška 201,5 cm
šírka 59,7 cm
hĺbka 67,5 cm¹



KGNsd 52Vc03

Pure



← 60 →

Energetická trieda:	C
Spotreba energie za rok / 24 hod:	161 / 0,441 kWh¹
Celkový objem ² :	330 l
Objem:	Chladnička: 227,1 l / Mraziaca časť: 103,0 l
Hlučnosť / Trieda hluku:	35 dB(A) / B SuperSilent
Klimatická trieda:	SN-T (+10 °C až +43 °C)
Dvere / bočné steny:	SmartSteel / Strieborná
Vonkajšie rozmery v cm (V×Š×H):	185,5 / 59,7 / 67,5¹

Easy Fresh	Duo Cooling	No Frost	Super Cool	Super Frost	Super Silent	Touch-Display	Vario Space	Smart Device ready
------------	-------------	----------	------------	-------------	--------------	---------------	-------------	--------------------

Ovládacie prvky

- Monochromatický LC displej za dverami, dotyková elektronika
- Digitálny ukazovateľ teploty pre chladniacu a mraziacu časť
- SmartDeviceBox: voliteľné príslušenstvo
- Výstražný signál v prípade poruchy: vizuálny a akustický
- Alarm dverí vizuálny a akustický

Chladiaca časť

- PowerCooling s FreshAir filtrom s aktívnym uhlím
- Plastové dverové poličky s posuvným fixátorom fliaš, zásobník na vajcia
- 4 GlassLine odkladacie police
- 3-dielna polička na fľaše
- LED stropné osvetlenie
- 1 EasyFresh-Safe na koľajniciach

Mraziaca časť

- Celkom 3 rôzne objemné boxy, VarioSpace
- Skladovacia doba pri výpadku prúdu: 20 h
- Zmrazovacia kapacita za 24 hodín: 10 kg
- Úložná polica z bezpečnostného skla

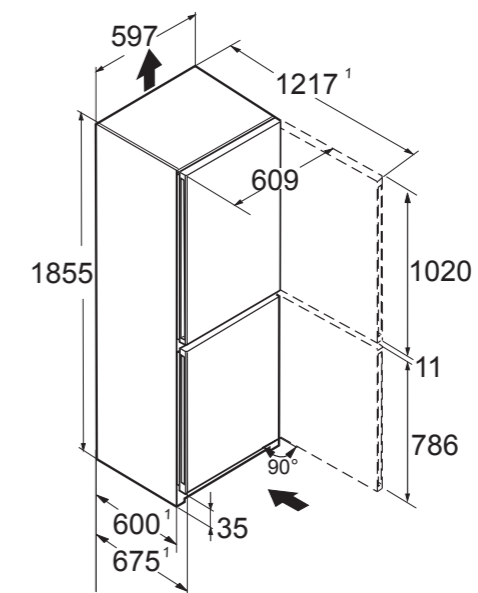
Výhody vybavenia

- Vertikálne integrované madlo
- Transportné madlá predné aj zadné, transportné kolieska vzađu
- Výškovo nastaviteľné predné nohy
- Možnosť zmeny smeru otvárania dverí
- Vymeniteľné tesnenie dverí

cena s DPH: 1.019 €



výška 185,5 cm
šírka 59,7 cm
hĺbka 67,5 cm¹



¹ Na dosiahnutie deklarovanej spotreby energie je potrebné používať priložené dištančné prvky. Tým sa zväčší hĺbka zabudovania o približne 1,5 cm. Bez použitia týchto dištančných prvkov je spotrebič plne funkčný, má ale nepatrne vyššiu spotrebu energie.

² Podľa nariadenia EÚ 2019/2016 zobrazujeme celkový objem ako celé číslo (zaokrúhlené) a objem mraziacich oddelení a oddelení na udržiavanie čerstvosti s jedným desiatinným miestom po čiarku. Kompletné spektrum tried účinnosti nájdete na zadnej strane. Podľa (EU) 2017/1369 6a.

Zostaň s nami v kontakte

Naše katalógy

Zistíte všetko o Liebherr voľne stojacích a plne integrovaných chladničkách a rovnako Vínotékach. Liebherr taktiež vyrába komplexný sortiment komerčných chladničiek. K dispozícii ako PDF na stiahnutie z home.liebherr.com



Aplikácia SmartDevice: Váš chytrý sprievodca pre Váš Liebherr. Pohodlne ovládajte svoje spotrebiče cez aplikáciu, dostávajúte dôležité hlásenia o stave a využívajte výhody mnohých ďalších služieb pre vašu chladničku.



HNGRY: Chytrý každodenný pomocník pri nákupoch, skladovaní a zásobovaní. Aplikácia Vám pomôže optimálne si zorganizovať nákupy, mať stále prehľad o zásobách a správne ich skladovať.



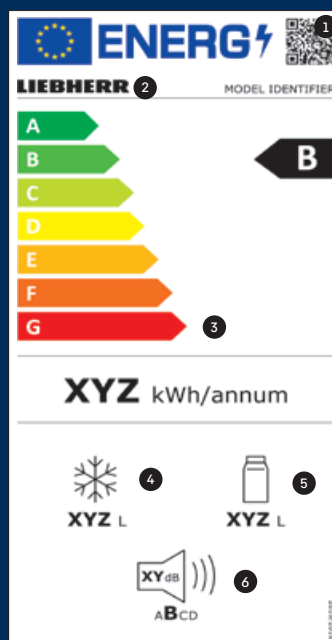
Tu si môžete stiahnuť naše aplikácie.



Táto záruka sa poskytuje bezplatne na všetky voľne stojace chladničky s mrazničkou s triedou energetickej účinnosti A, B a C, ako aj na všetky vstavané spotrebiče s triedou energetickej účinnosti A a B. Vďaka našej záruke výrobcu Vám počas 10 rokov nevzniknú žiadne náklady na opravy a servis. Ďalšie informácie a podmienky registrácie a záruky nájdete na stránke home.liebherr.com/guarantee

Ak Váš spotrebič nepatrí do žiadnej z vyššie uvedených tried energetickej účinnosti, stále máte možnosť využiť bezplatnú predĺženú 3-ročnú záruku. Ďalšie informácie nájdete na stránke home.liebherr.com/promotions

Aktuálny energetický štítok EÚ pre elektrické zariadenia



1. QR kód na identifikáciu výrobku v databáze EÚ EPREL (European Product Database Euro Energy Labeling).
2. „Identifikačný kód modelu“ na ručnú identifikáciu výrobku v databáze EÚ EPREL, napr. prostredníctvom čísla výrobku.
3. Nová stupnica tried energetickej účinnosti „A“ až „G“. Písmeno „G“ je však určené len pre zariadenia na chladenie vína.
4. Súčet objemu všetkých mraziacich častí.
5. Súčet objemu všetkých oddelení na uchovávanie rýchlo sa kaziacich potravín a nemraziacich oddelení.
6. Hladina hluku sa odteraz zaraďuje do tried „A“ až „D“.



Liebherr Hausgeräte Lienz GmbH

Dr. Hans Liebherr Strasse 1
9900 Lienz

Tel.: +420 515 247 522

E-mail: sales.sk@liebherr.com
service.sk@liebherr.com